

Nylofor és Robusta kapu szerelés

Határozza meg az alábbi táblázatok segítségével a kapu beton alap, nyílás és oszloptáv méretét.

PL: Robusta 5mx2m kétszárnyú kapu 2. táblázat , 3. rész 500x 200 -hoz tartozik 50x80cm-es alap és 490 cm-es köz és 502 cm oszloptáv.

Robusta egyszárnyú kapu:

<i>Enkele draaipoorsten Portails simples Single swing gates Einflügelige Tore Cancelli ad un'anta Puertas simples</i>	Breedte Largeur width Breite x Larghezza Ancho (cm)	Hoogte Hauteur Height Höhe Altitudine Altura (cm)	Fundering Fondation Foundation Fundament Plinto Fundacion Ā x D (cm)	Paal Poteau Post Pfost Palo Poste (mm)	" C " (p.5-6) (cm)	" A " (p.5-6) (cm)
ROBUSTA	100	x 100	50 x 80	80 x 80 x 3 x 1750	92	100
		x 120	50 x 80	80 x 80 x 3 x 1950	92	100
		x 150	50 x 80	80 x 80 x 3 x 2250	92	100
		x 170	50 x 80	80 x 80 x 3 x 2450	92	100
		x 200	50 x 80	80 x 80 x 3 x 2750	92	100
		x 240	50 x 80	80 x 80 x 3 x 3150	92	100
ROBUSTA	150	x 100	50 x 80	80 x 80 x 3 x 1750	147	155
		x 120	50 x 80	80 x 80 x 3 x 1950	147	155
		x 150	50 x 80	80 x 80 x 3 x 2250	147	155
		x 170	50 x 80	80 x 80 x 3 x 2450	147	155
		x 200	50 x 80	80 x 80 x 3 x 2750	147	155
		x 240	50 x 80	100 x 100 x 3 x 3150	147	157
ROBUSTA	200	x 100	50 x 80	80 x 80 x 3 x 1750	197	205
		x 120	50 x 80	80 x 80 x 3 x 1950	197	205
		x 150	50 x 80	80 x 80 x 3 x 2250	197	205
		x 170	50 x 80	100 x 100 x 3 x 2450	197	207
		x 200	50 x 80	100 x 100 x 3 x 2750	197	207
		x 240	50 x 80	100 x 100 x 3 x 3150	197	207
ROBUSTA	250	x 100	50 x 80	120 x 120 x 3 x 1750	247	259
		x 120	50 x 80	120 x 120 x 3 x 1950	247	259
		x 150	50 x 80	120 x 120 x 3 x 2250	247	259
		x 170	50 x 80	120 x 120 x 3 x 2450	247	259
		x 200	50 x 80	120 x 120 x 3 x 2750	247	259
		x 240	50 x 80	120 x 120 x 3 x 3150	247	259
ROBUSTA	300	x 100	50 x 80	120 x 120 x 3 x 1750	300	312
		x 120	50 x 80	120 x 120 x 3 x 1950	300	312
		x 150	50 x 80	120 x 120 x 3 x 2250	300	312
		x 170	50 x 80	120 x 120 x 3 x 2450	300	312
		x 200	50 x 80	120 x 120 x 3 x 2750	300	312
		x 240	50 x 80	140 x 140 x 4 x 3150	300	314

Robusta kétszárnyú kapu:

<i>Dubbele draalpoorten</i> <i>Portails doubles</i> <i>double swing gates</i> <i>Zweiflügelige Tore</i> <i>Cancelli a due ante</i> <i>Puertas dobles</i>	Breedte Largeur width Breite x Larghezza Ancho (cm)	Hoogte Hauteur Height Höhe Altitudine Altura (cm)	Fundering Fondation Foundation Fundament Plinto Fundacion B x D (cm)	Paal Poteau Post Pfof Palo Poste (mm)	" C " (p.5-6) (cm)	" A " (p.5-6) (cm)
ROBUSTA	300	x 100	50 x 80	80 x 80 x 3 x 1750	290	298
		x 120	50 x 80	80 x 80 x 3 x 1950	290	298
		x 150	50 x 80	80 x 80 x 3 x 2250	290	298
		x 170	50 x 80	80 x 80 x 3 x 2450	290	298
		x 200	50 x 80	80 x 80 x 3 x 2750	290	298
		x 240	50 x 80	100 x 100 x 3 x 3150	290	300
ROBUSTA	400	x 100	50 x 80	80 x 80 x 3 x 1750	390	398
		x 120	50 x 80	80 x 80 x 3 x 1950	390	398
		x 150	50 x 80	80 x 80 x 3 x 2250	390	398
		x 170	50 x 80	100 x 100 x 3 x 2450	390	400
		x 200	50 x 80	100 x 100 x 3 x 2750	390	400
		x 240	50 x 80	100 x 100 x 3 x 3150	390	400
ROBUSTA	500	x 100	50 x 80	120 x 120 x 3 x 1750	490	502
		x 120	50 x 80	120 x 120 x 3 x 1950	490	502
		x 150	50 x 80	120 x 120 x 3 x 2250	490	502
		x 170	50 x 80	120 x 120 x 3 x 2450	490	502
		x 200	50 x 80	120 x 120 x 3 x 2750	490	502
		x 240	50 x 80	120 x 120 x 3 x 3150	490	502
ROBUSTA	600	x 100	50 x 80	120 x 120 x 3 x 1750	596	608
		x 120	50 x 80	120 x 120 x 3 x 1950	596	608
		x 150	50 x 80	120 x 120 x 3 x 2250	596	608
		x 170	50 x 80	120 x 120 x 3 x 2450	596	608
		x 200	50 x 80	120 x 120 x 3 x 2750	596	608
		x 240	50 x 80	140 x 140 x 4 x 3150	596	610
ROBUSTA	800	x 100	80 x 90	140 x 140 x 4 x 1750	798	812
		x 120	80 x 90	140 x 140 x 4 x 1950	798	812
		x 150	80 x 90	140 x 140 x 4 x 2250	798	812
		x 170	80 x 90	140 x 140 x 4 x 2450	798	812
		x 200	80 x 90	140 x 140 x 4 x 2750	798	812
		x 240	80 x 90	160 x 160 x 5 x 3150	798	814
ROBUSTA	1000	x 100	100 x 110	160 x 160 x 5 x 1750	998	1014
		x 120	100 x 110	160 x 160 x 5 x 1950	998	1014
		x 150	100 x 110	160 x 160 x 5 x 2250	998	1014
		x 170	100 x 110	160 x 160 x 5 x 2450	998	1014
		x 200	100 x 110	160 x 160 x 5 x 2750	998	1014
		x 240	100 x 110	160 x 160 x 5 x 3150	998	1014

Nylofor 3D egyszárnyú kapu:

<i>Enkele draalpoorten</i> <i>Portails simples</i> <i>Single swing gates</i> <i>Einflügelige Tore</i> <i>Cancelli ad un'anta</i> <i>Puertas simples</i>	Breedte Largeur width Breite x Larghezza Ancho (cm)	Hoogte Hauteur Height Höhe Altitudine Altura (cm)	Fundering Fondation Foundation Fundament Plinto Fundacion B x D (cm)	Paal Poteau Post Pfoot Palo Poste (mm)	" C " (p.5-6) (cm)	" A " (p.5-6) (cm)
NYLOFOR	100	x 103	50 x 80	80 x 80 x 3 x 1750	92	100
		x 123	50 x 80	80 x 80 x 3 x 1950	92	100
		x 143	50 x 80	80 x 80 x 3 x 2250	92	100
		x 153	50 x 80	80 x 80 x 3 x 2250	92	100
		x 163	50 x 80	80 x 80 x 3 x 2450	92	100
		x 173	50 x 80	80 x 80 x 3 x 2450	92	100
		x 183	50 x 80	80 x 80 x 3 x 2600	92	100
		x 203	50 x 80	80 x 80 x 3 x 2750	92	100
		x 243	50 x 80	80 x 80 x 3 x 3150	92	100

Nylofro kétszárnyú kapu:

<i>Dubbele draalpoorten</i> <i>Portails doubles</i> <i>double swing gates</i> <i>Zweiflügelige Tore</i> <i>Cancelli a due ante</i> <i>Puertas dobles</i>	Breedte Largeur width Breite Larghezza Ancho (cm)	x	Hoogte Hauteur Height Höhe Altitudine Altura (cm)	Fundering Fondation Foundation Fundament Plinto Fundacion B x D (cm)	Paal Poteau Post Pfof Palo Poste (mm)	" C " (p.5-6) (cm)	" A " (p.5-6) (cm)
NYLOFOR	300	x	103	50 x 80	80 x 80 x 3 x 1750	290	298
		x	123	50 x 80	80 x 80 x 3 x 1950	290	298
		x	143	50 x 80	80 x 80 x 3 x 2250	290	298
		x	153	50 x 80	80 x 80 x 3 x 2250	290	298
		x	163	50 x 80	80 x 80 x 3 x 2450	290	298
		x	173	50 x 80	80 x 80 x 3 x 2450	290	298
		x	183	50 x 80	80 x 80 x 3 x 2600	290	298
		x	203	50 x 80	80 x 80 x 3 x 2750	290	298
		x	243	50 x 80	100 x 100 x 3 x 3150	290	300
NYLOFOR	400	x	103	50 x 80	80 x 80 x 3 x 1750	390	398
		x	123	50 x 80	80 x 80 x 3 x 1950	390	398
		x	143	50 x 80	80 x 80 x 3 x 2250	390	398
		x	153	50 x 80	80 x 80 x 3 x 2250	390	398
		x	163	50 x 80	80 x 80 x 3 x 2450	390	398
		x	173	50 x 80	100 x 100 x 3 x 2450	390	400
		x	183	50 x 80	100 x 100 x 3 x 2600	390	400
		x	203	50 x 80	100 x 100 x 3 x 2750	390	400
		x	243	50 x 80	100 x 100 x 3 x 3150	390	400
NYLOFOR	500	x	103	50 x 80	120 x 120 x 3 x 1750	490	502
		x	123	50 x 80	120 x 120 x 3 x 1950	490	502
		x	143	50 x 80	120 x 120 x 3 x 2250	490	502
		x	153	50 x 80	120 x 120 x 3 x 2250	490	502
		x	163	50 x 80	120 x 120 x 3 x 2450	490	502
		x	173	50 x 80	120 x 120 x 3 x 2450	490	502
		x	183	50 x 80	120 x 120 x 3 x 2600	490	502
		x	203	50 x 80	120 x 120 x 3 x 2750	490	502
		x	243	50 x 80	120 x 120 x 3 x 3150	490	502
NYLOFOR	600	x	103	50 x 80	120 x 120 x 3 x 1750	596	608
		x	123	50 x 80	120 x 120 x 3 x 1950	596	608
		x	143	50 x 80	120 x 120 x 3 x 2250	596	608
		x	153	50 x 80	120 x 120 x 3 x 2250	596	608
		x	163	50 x 80	120 x 120 x 3 x 2450	596	608
		x	173	50 x 80	120 x 120 x 3 x 2450	596	608
		x	183	50 x 80	120 x 120 x 3 x 2600	596	608
		x	203	50 x 80	120 x 120 x 3 x 2750	596	608
		x	243	50 x 80	120 x 120 x 3 x 3150	596	608

1. Betonozás

Beépítésnél a következő méretbeli szempontokat vegye figyelembe:

Kapu oszlopok közötti távolság: lásd előző táblázat

A kapuoszlopokat alapjait is ennek figyelembe vételével ássa ki egymástól a megadott távolságra, a táblázatban adott méretre, fagyhatárig min. 80cm-ig.
Javasolt beton minősége C16-16 FN.

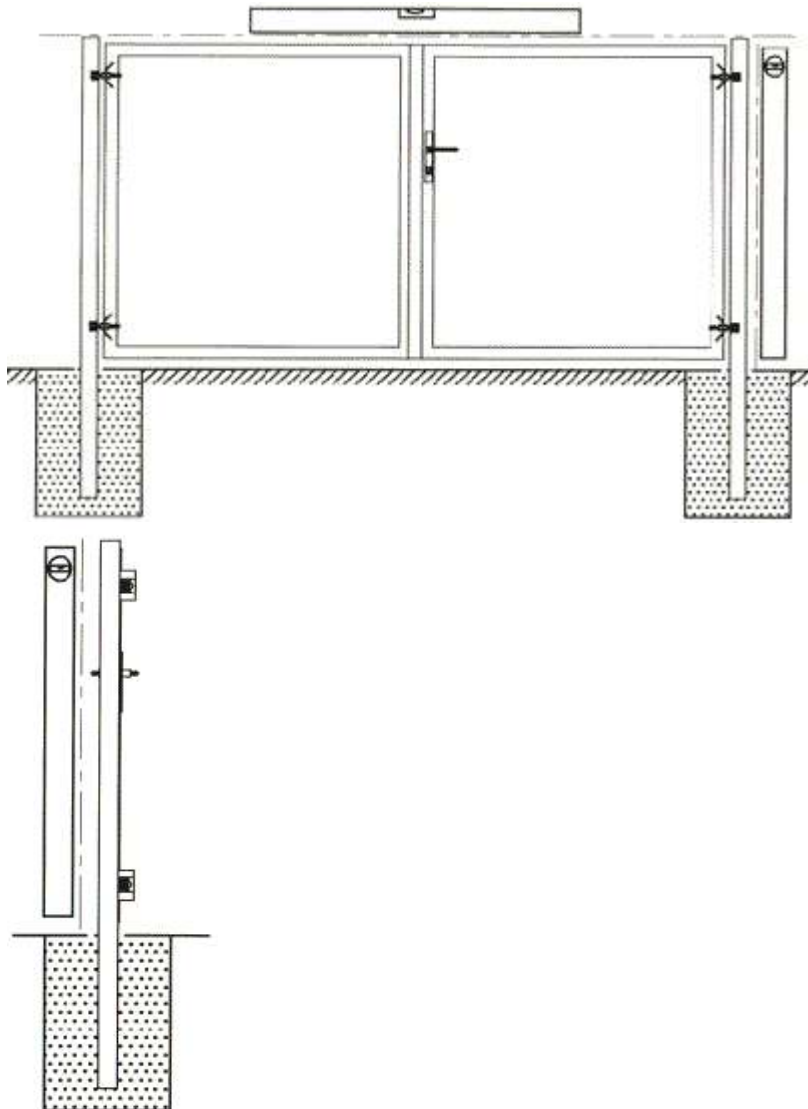
Betonzás előtt vegye figyelembe az alábbiakat:

Nylofor vagy Robusta kapunál a kerítés táblája közvetlenül a kapuoszlophoz szerelhető és a kerítés oszlopok távolságát is ennek figyelembe vételével kell kialakítani.

Nylofor vagy Robusta kapunál mind a Pantanet , Fortinet, négyszögfonatos kerítések a kapu melletti külön feszítő oszlopról indulnak, hogy a háló feszítése ne húzza el a kapuoszlopot.

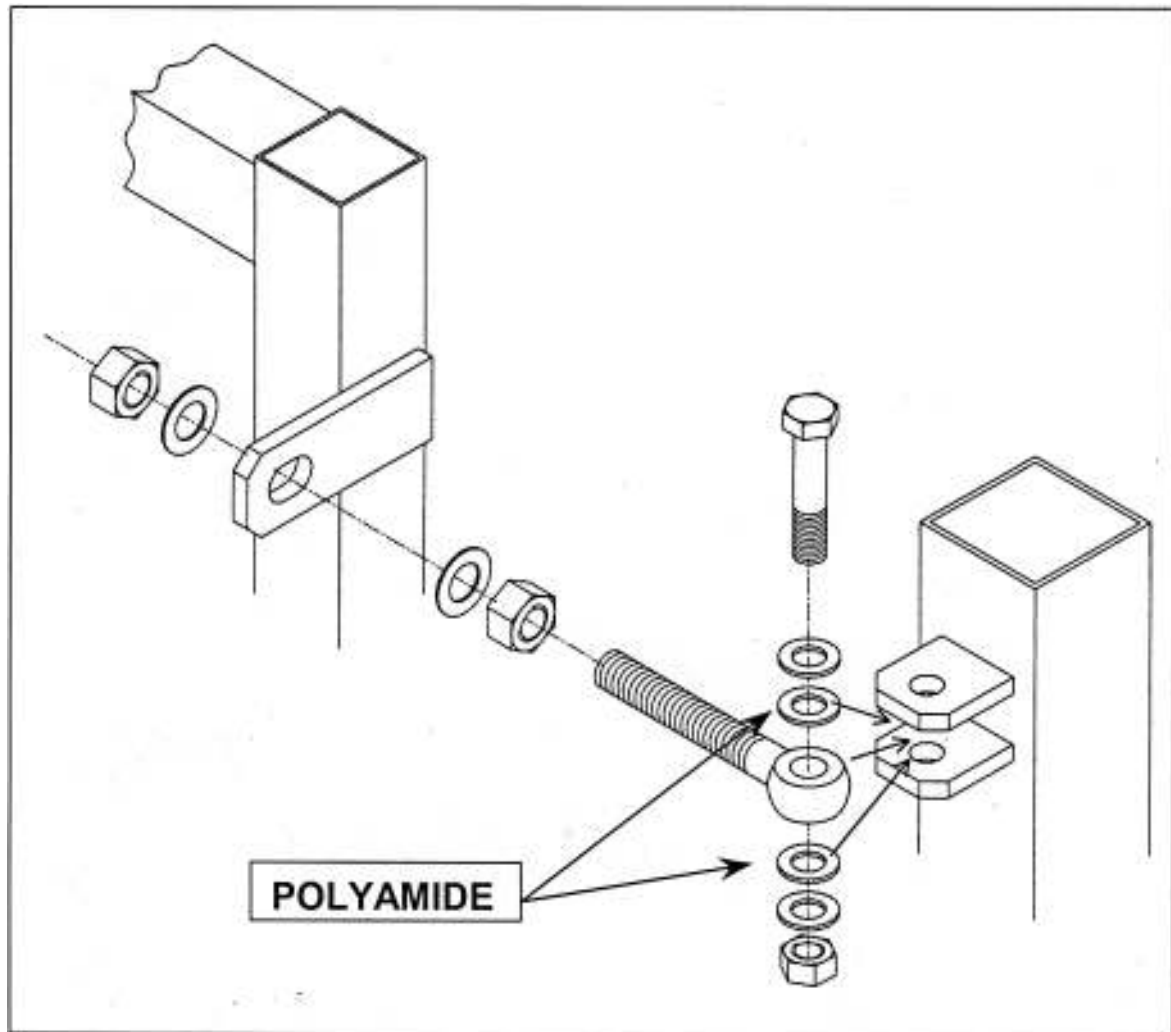
A kapuoszlop és a feszítő oszlop között 50mm távolságot javasolunk. (min 30mm szükséges a kapu zsanér anya felcsavarozásához.) Javasoljuk, hogy a kapu oszlopot a mellé helyezett feszítőoszlopot együtt betonozza be.

Kérjük biztosítsa az oszlopok pontos távolságát és vízszintjét vagy a kapu oszlopokat szárnyal teljesen felszerelve (3-4. menü pontokat előbb végrehajtva), deszkákkal kitémasztva állítsa be vízszintbe, hogy a kívánt beállítási méretek elérhetőek legyenek.



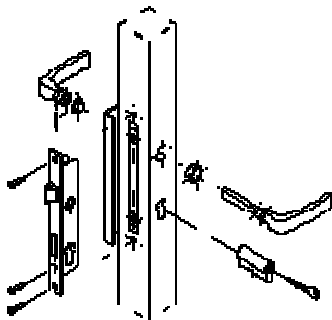
2. Zsanérok felszerelése

A melléklet ábra alapján szerelje össze a kapuhoz szállított kivető pántos zsanérokat. Kivétel ha a kapu forgópontos zsanérral már eleve . Összeszerelésre került.



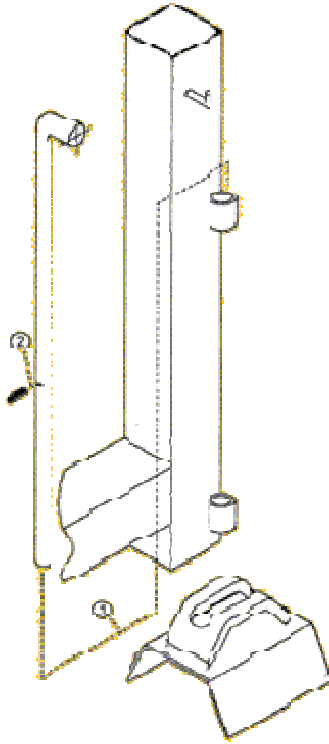
Állítsa be úgy a zsanérokat, hogy a kapuszárnyak illetve oszlopok között kb. 40mm-es távolság legyen. Az esetleges terepből adódó változásokat itt minimális mértékben, de a távolságok állításával korrigálni tudja.

3. Zár felszerelése



A fenti ábrának megfelelően szerelje be a zárat, cilindert és a kilincseket.

4. Ütköző és leszúró pálca felszerelése:



Betonezza be a horganyzott ütközőt és csavarozza fel a szárnyra a leszúró pálcát!